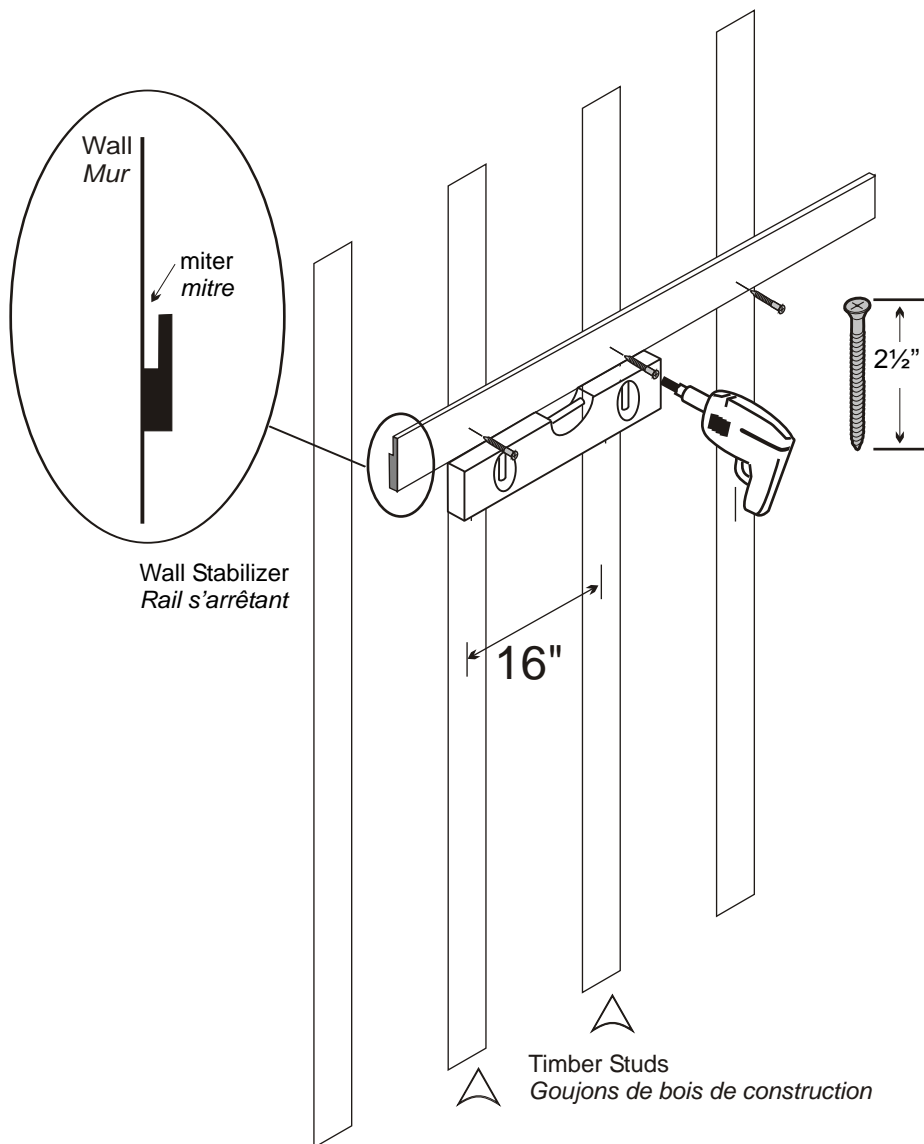
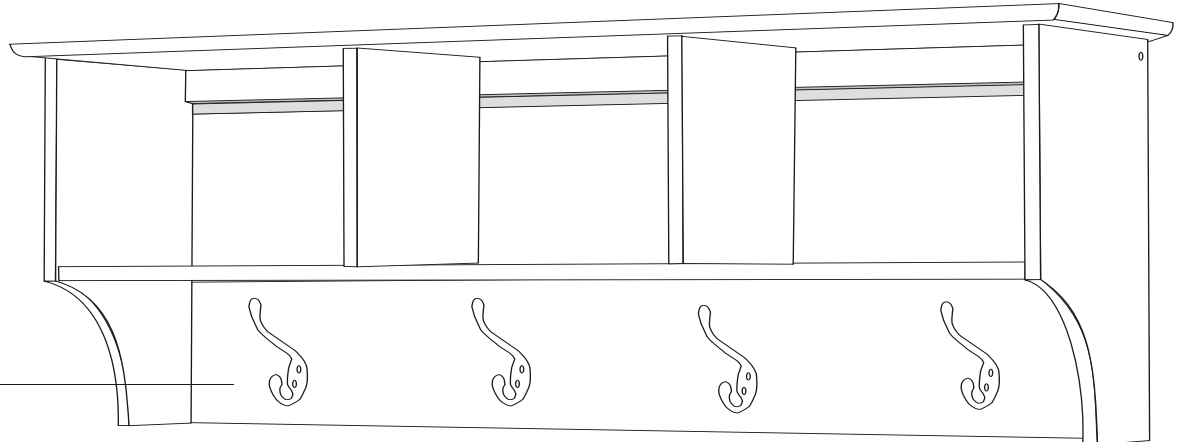
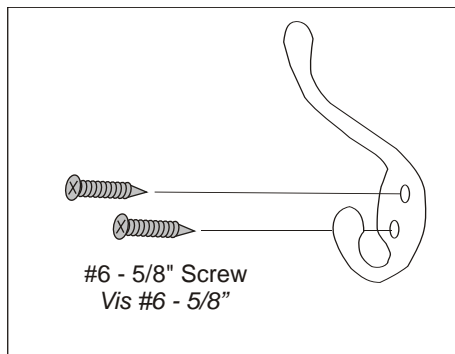


- 5.** Attach **rear stabilizer** to sides and gables with Confirmat screws.
Attachez le stabilisateur arrière aux côtés et pignons avec des vis Confirmat.

- 6.** Attach hooks
Attachez les crochets de manteau



- 7.** Attach the **Wall Stabilizer**
 Locate timber studs and attach the Wall Stabilizer (holes are **NOT** predrilled) to the wall at the desired height. Attach as shown in the diagram. Position screws (not supplied) so that they **do not** line up with the gables. If you cannot locate a stud, use an approved wall mounting system.

Attachez le stabilisateur de mur

Localisez les goujons de bois de construction et attachez le stabilisateur de mur (les trous **NE SONT PAS** perforés) au mur à la taille désirée à l'aide des vis en bois (non fourni). Attachez comme montré dans l'illustration. Vis de positionnement de sorte qu'ils **n'alignent pas** avec les pignons. Si vous ne pouvez pas localiser un goujon, utilisez un système approuvé de support de mur.

- 8.** Mounting the Entryway Cubbie
 Carefully lower the Entryway Cubbie onto the wall stabilizer until the rear stabilizer fits snugly into the wall stabilizer.

Montage de l'entrée Cubbie

Abaissez soigneusement l'entrée Cubbie sur le stabilisateur de mur jusqu'à ce que les ajustements arrière de stabilisateur confortablement dans le stabilisateur de mur.

